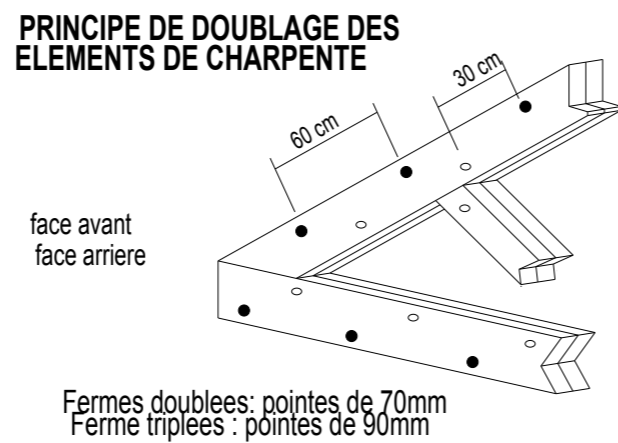
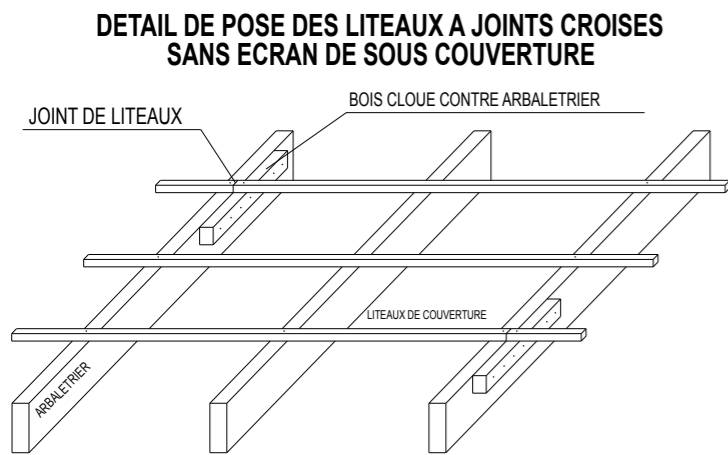


lorsque la structure architecturale de la charpente le necessite, les plafonds devront avoir des joints de comportement selon l'article 2.4.6 du D.T.U 25.41  
Fermes fixees contre pignon a chaque noeud entaxe maxi 1.20m



Le doublage des fermes se fait avec des pointes crantees, anneees ou torsadees tous les 30cm en quinconce sur chaque face de chaque bois, sur une file pour les bois jusqu'a 147mm et sur deux files pour les bois superieurs a 147mm

CLASSE DE REACTION AU FEU : D-S2,D0  
SUBSTANCES DANGEREUSES : NPD

Toute la documentation relative à la conception structurelle est incluse dans la note de calcul qui peut être fournie par mail sur demande

⊥	ETRIER METALLIQUE	FE/FA	_____	- 60/25 entraxe < 70 - - 75/25 70<entraxe<95-	FILANT AU NOEUD FILANT AU NOEUD
○	1 EQUERRE EMRE5A + 1 CHEVILLE SPIT FIX Ø8 + 6 POINTES	E	_____	- ep. 36 mm	ENTRETOISES
		CVS	_____	- 75/25 -	CONTREVENT DE STABILITE
		AFA	_____	- 97/36 entraxe 70>95 - 100/25 entraxe 60<70	ANTIFLAMMAGE D'ARBALETRIER
●	1 EQUERRE EMRE5A TROU OBLONG + 1 CHEVILLE SPIT FIX Ø8 + 6 pointes	LR	_____	- 60/25 entaxe<70 - 75/25 70<entraxe<95	ANTIFLAMMAGE DE DIAGOS
		CV	=====	- 97/36 entraxe 70>95 - 100/25 entraxe 60<70	CV a plat sous entrait



AVENUE DE LA LIBERATION - BP 116

87221 FEYTIAT CEDEX

Fax : 05 55 31 75 76

Tel : 05 55 31 75 75

Planchemouton BP 12 87120 EYMOUTIERS  
Albert ZI sud Parc d'activité Andre-Line- 6 rue de l'industrie 80300 ALBERT  
Mereville BP 21 - ZA LA CHAUME - 91660 MEREVILLE  
C.I.B. ZI la sagesse - BP 5 - 85700 LA FLOCELLIERE  
Saint Jean d'Illac 2460, avenue de Bordeaux 33127 ST JEAN D ILLAC  
Fourquevaux RD 2 Bordeneuve 31450 FOURQUEVAUX  
St Martin de Londres 3, route de Frouzet 34380 ST MARTIN DE LONDRES  
ST Cyprien Avenue de l'Industrie ZA de Charaboutier 42160 ST CYPRIEN  
chenelette 215, la vielle route 69430 CHENELETTE  
Alençon 2, route d'Ancine - BP 14 - 61001 ALENCON CEDEX

Tel:05 55 69 82 06  
Tel:03 22 74 75 41  
Tel:01 64 95 15 80  
Tel:02 51 57 20 52  
Tel:05 56 68 97 41  
Tel: 05 61 81 21 17  
Tel:04 67 55 17 20  
Tel:04 77 55 16 54  
Tel:04 74 03 64 11  
Tel: 02 33 31 23 65

Client: **MAISONS FRANCE CONFORT**

Ref chantier : **CONCEPT YRYS**

Lieu de construction: **61000 ALENCON**

**MODIFICATIONS:**

INDICE	DATE	DESCRIPTION
<b>A</b>	<b>23.06.2017</b>	<b>MISE A JOUR PLAN</b>
<b>B</b>	<b>27.06.2017</b>	<b>MODIF SECTION SABLIERES EPENTEES + MISE A JOUR COTATIONS</b>
<b>C</b>	<b>03.07.2017</b>	<b>DESSIN ET AJUSTEMENT REHAUSSE SUIVANT DOSSIER TECHNIQUE</b>
<b>D</b>	<b>05.07.2017</b>	<b>FINALISATION PLAN</b>
<b>E</b>	<b>17.07.2017</b>	<b>MODIFICATION REHAUSSES</b>
<b>F</b>	<b>25.07.2017</b>	<b>MODIFICATION SECTION CHEVRONS SUIVANT APPRO</b>

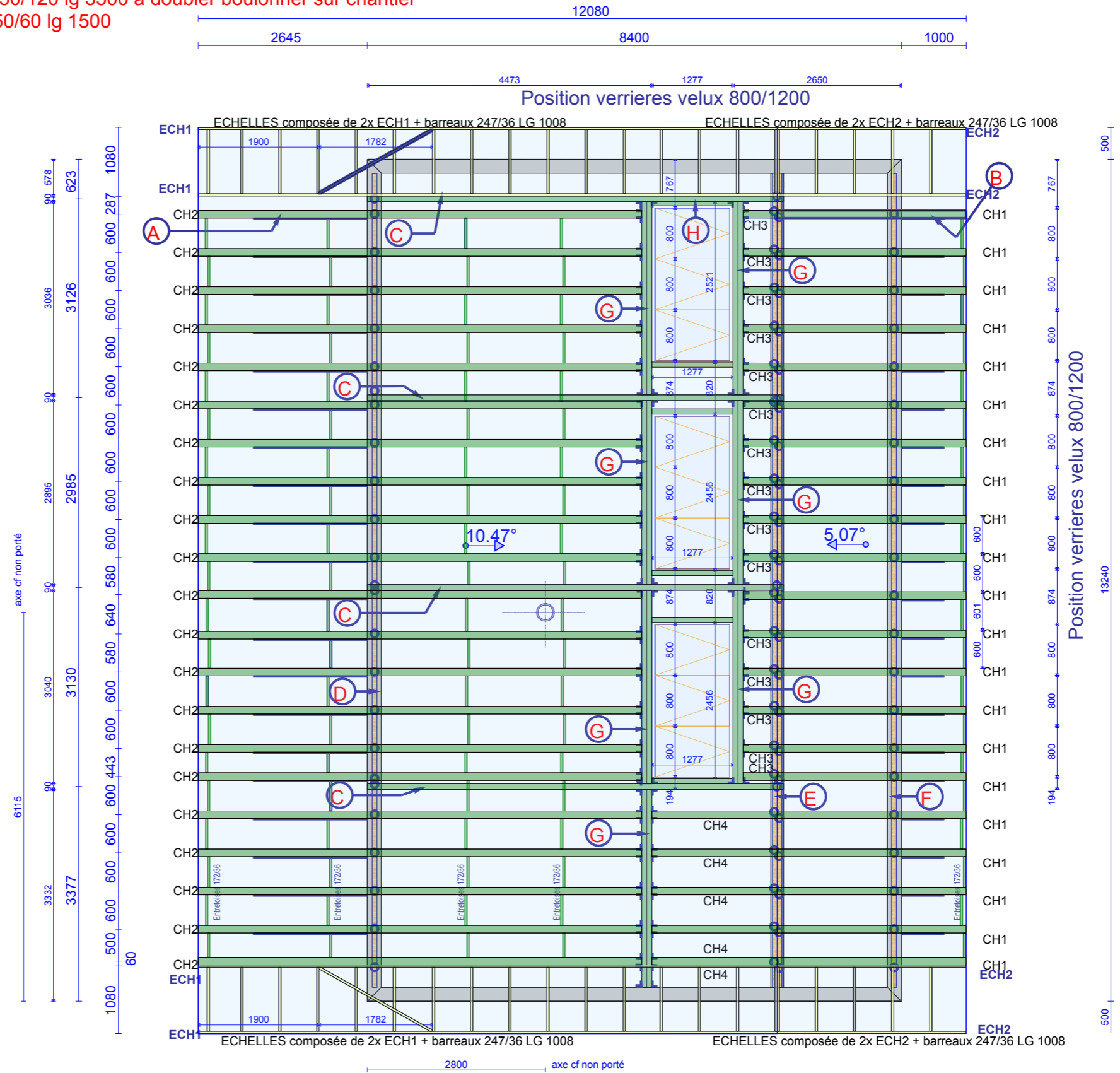
PLAN n°: **1719910A**

Dessine et calcule par : **JPP**

Verifie par : **CA**

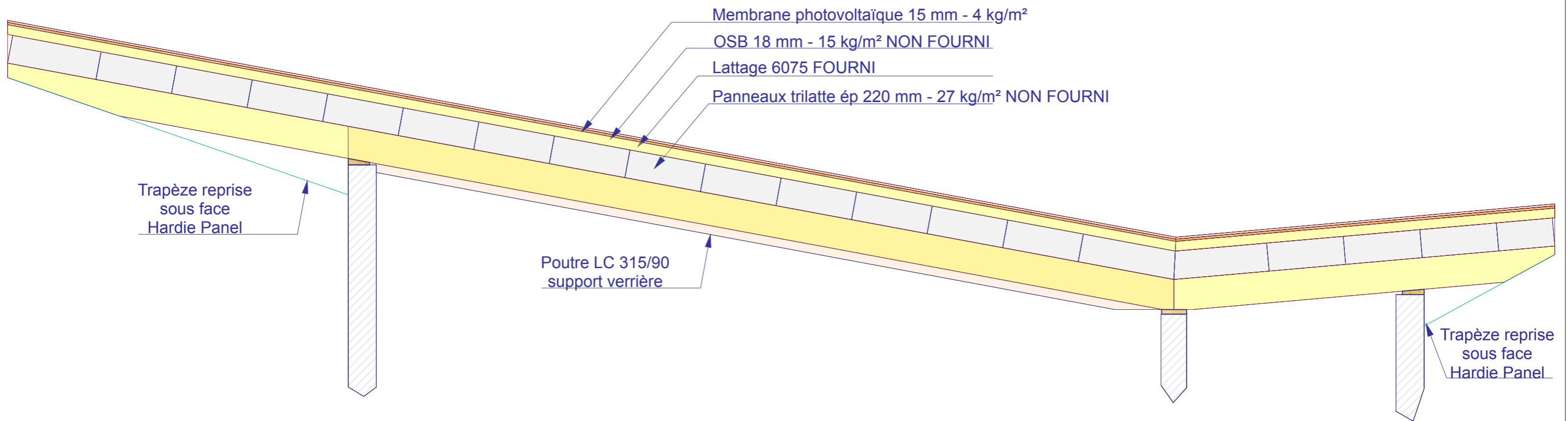
Date : **23.06.2017**

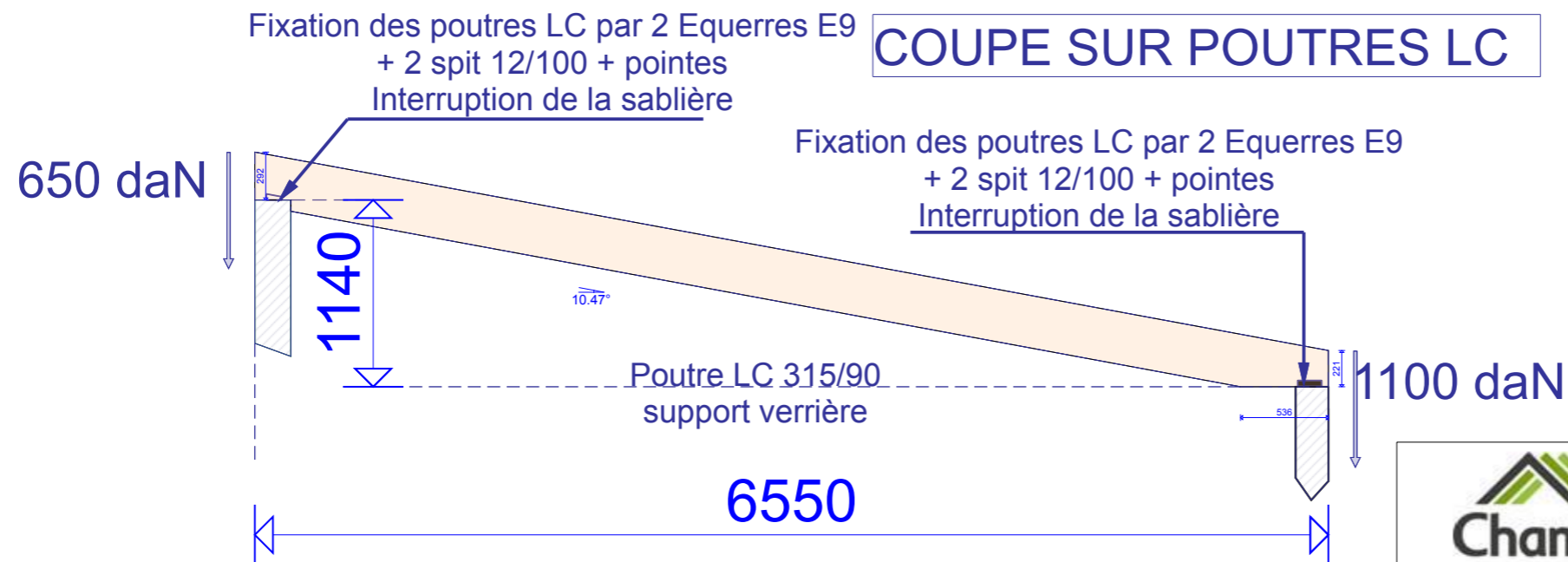
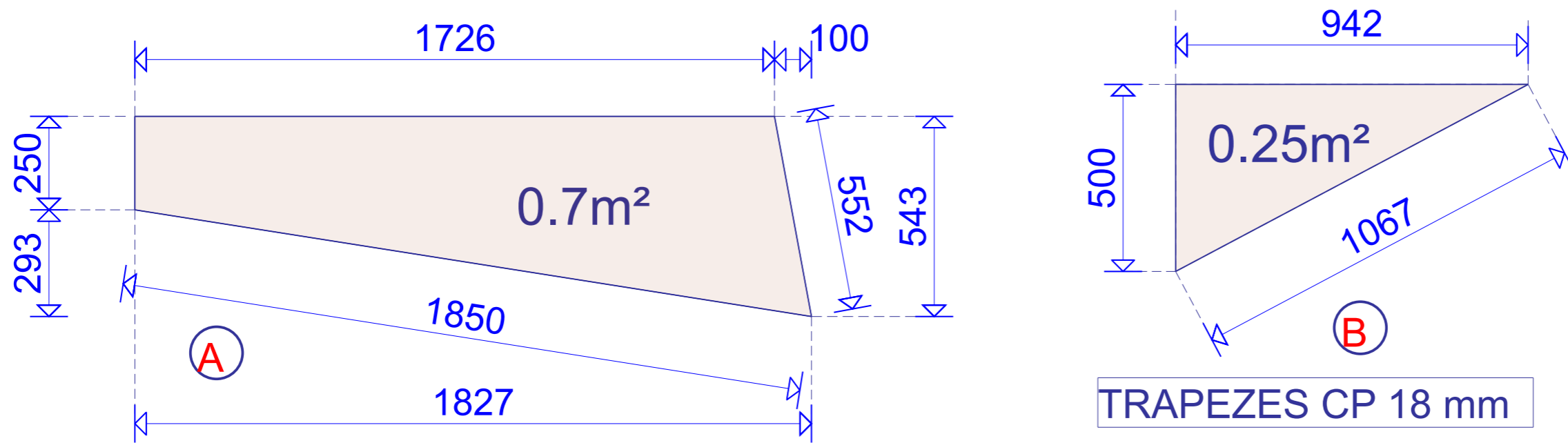
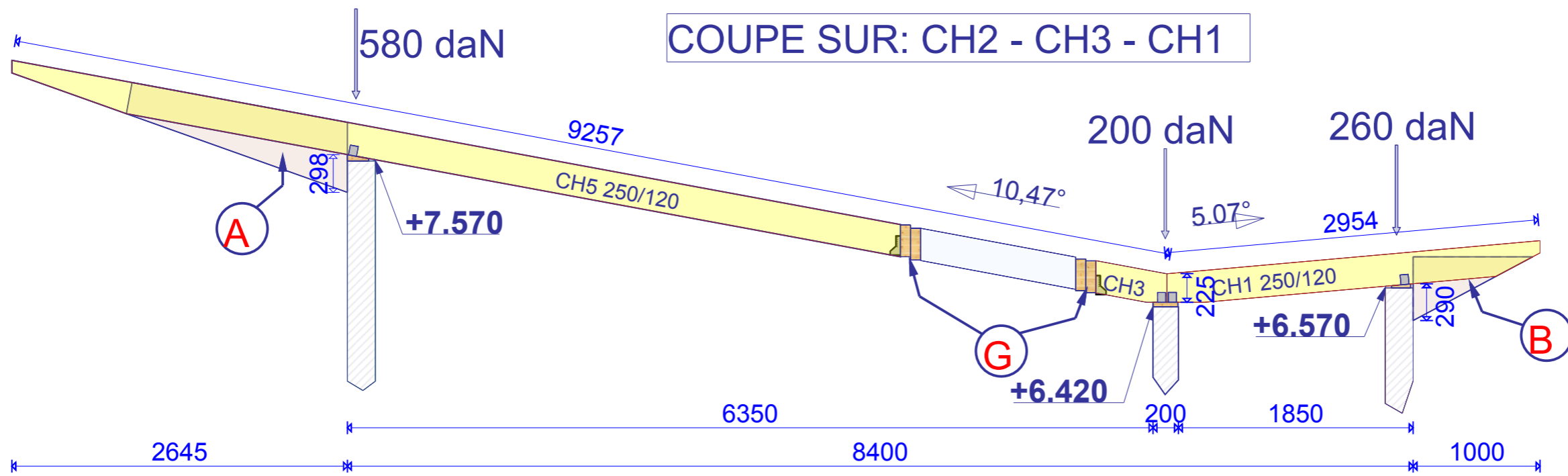
- A - 20 Trapèzes CP 18mm cloué sur CH2 reprise sous face
- B - 20 Trapèzes CP 18mm cloué sur CH1 reprise sous face
- C - 4 Poutres LC 315/90 lg 6700 +1.3 cm de cf
- D - Sablière 150/50 épentée: 10.47° Lg 13000
- E - Sablière 197/36 Lg 13000
- F - Sablière 150/50 épentée: 5.07° Lg 13000
- G - 14 Bois SAPIN BRUT RABOTES à 250/120 lg 3500 à doubler boulonner sur chantier
- H - 6 Bois SAPIN BRUT RABOTES à 250/60 lg 1500



JOB: 1719910A %

# COUPE DE PRINCIPLE





JOB: 1719910A

05/07/2017 - 15:25

PAMIR  
6.0 SR1c (85192)

Dessiné par  
JPP

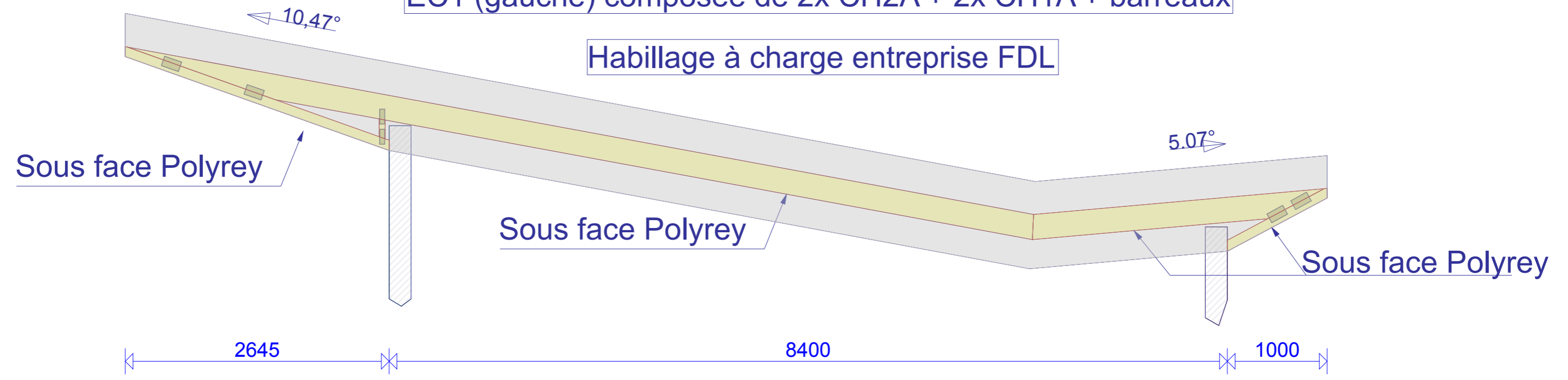
Ech 1:40

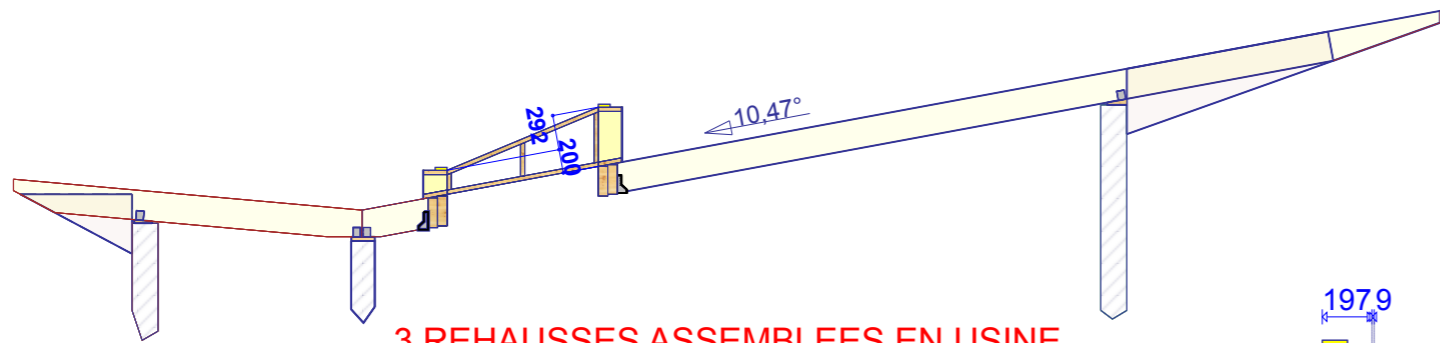
Page 1/1

Exécuté par CHAMPEAU - Licence: 18141

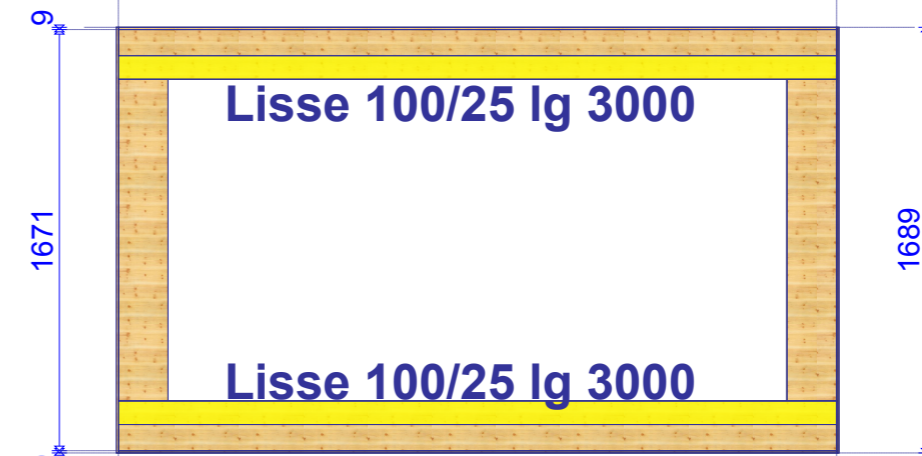
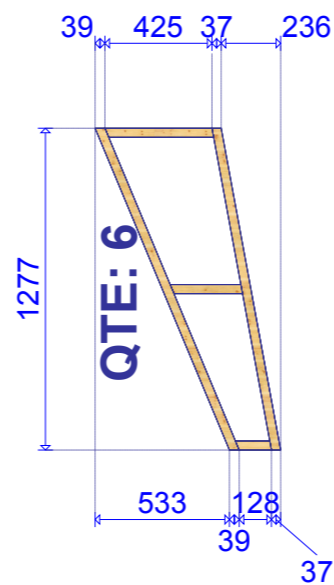
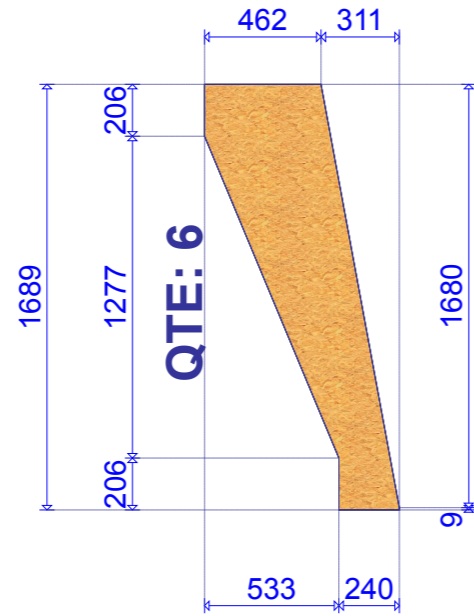
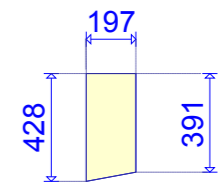
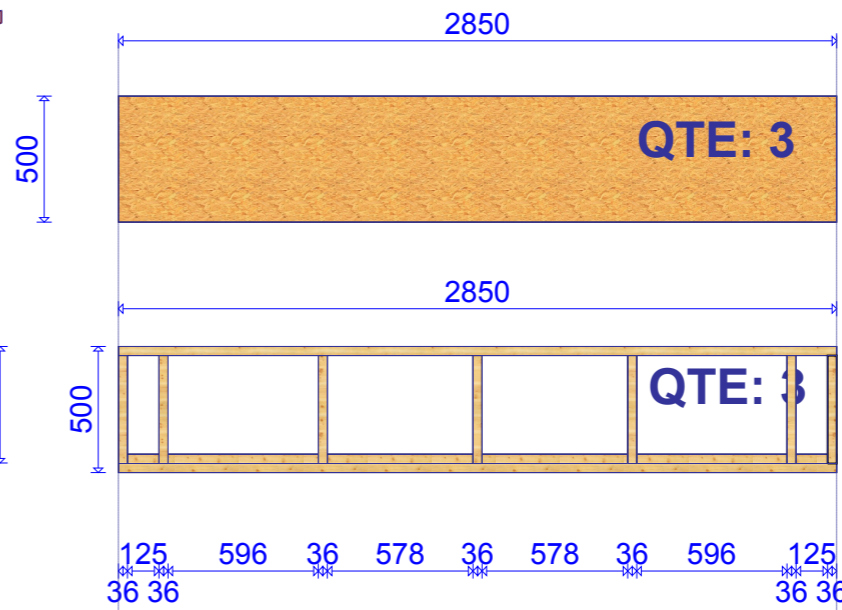
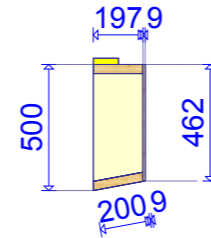
**COUPE SUR ECHELLES**  
EC1 (gauche) composée de 2x CH2A + 2x CH1A + barreaux

Habillage à charge entreprise FDL

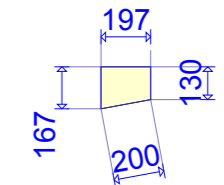
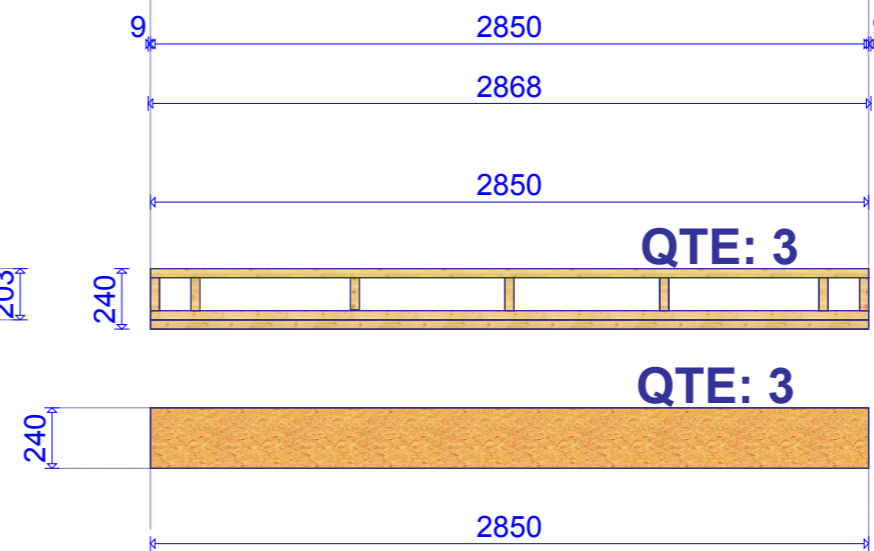
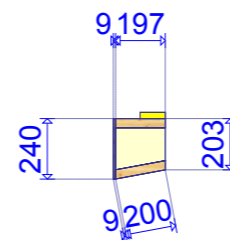
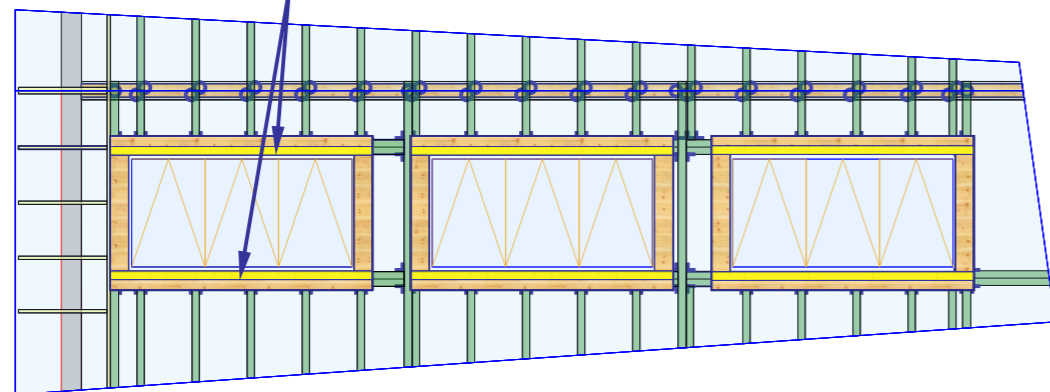




3 REHAUSSES ASSEMBLEES EN USINE  
 OSSATURE 197/36 CLOUE  
 HABILLAGE OSB 9 MM CLOUE (11.5 m<sup>2</sup>)  
 + 6 LISSES 100/25 LG 3000



Lisse 100/25 lg 3000



JOB: 1719910A

%

05/07/2017 - 15:25

PAMIR 6.0 SR1c (85192)

Dessiné par JPP

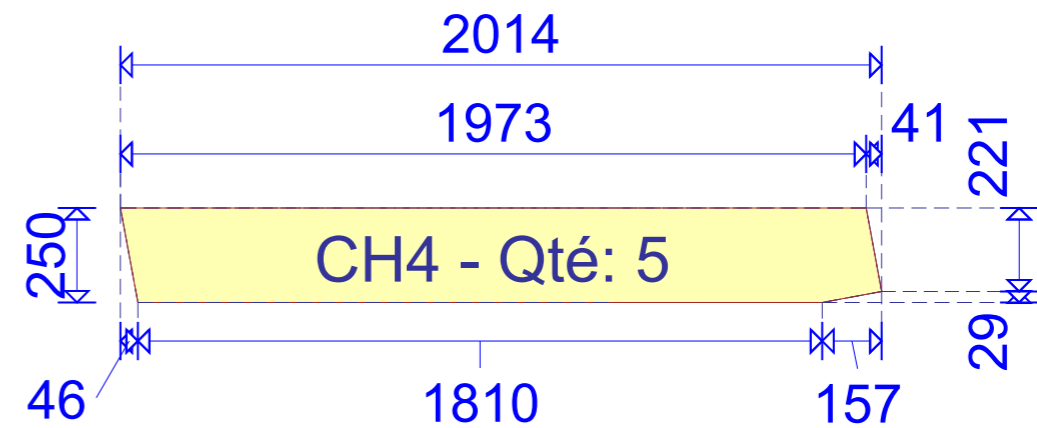
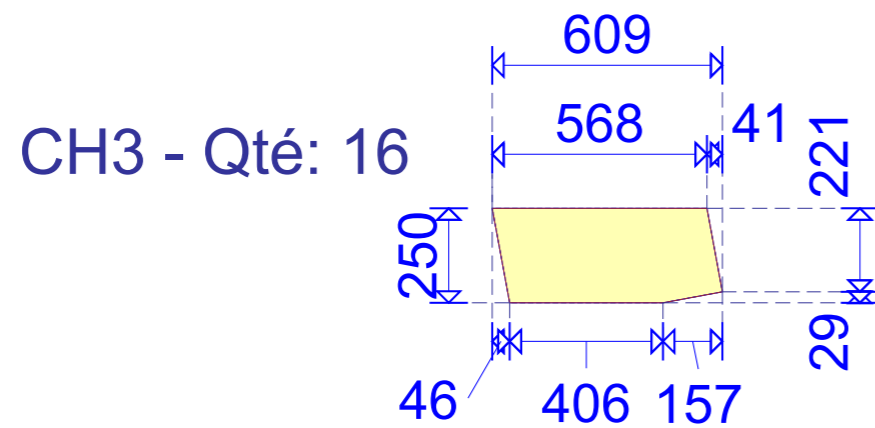
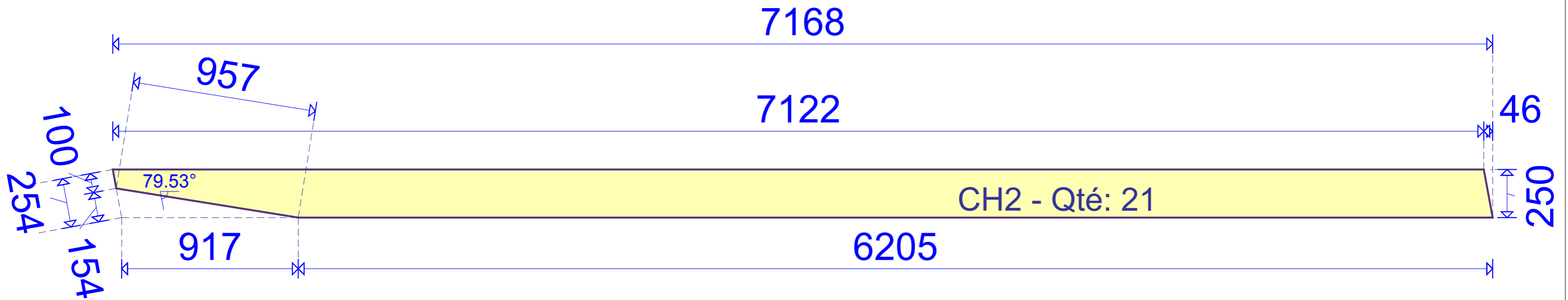
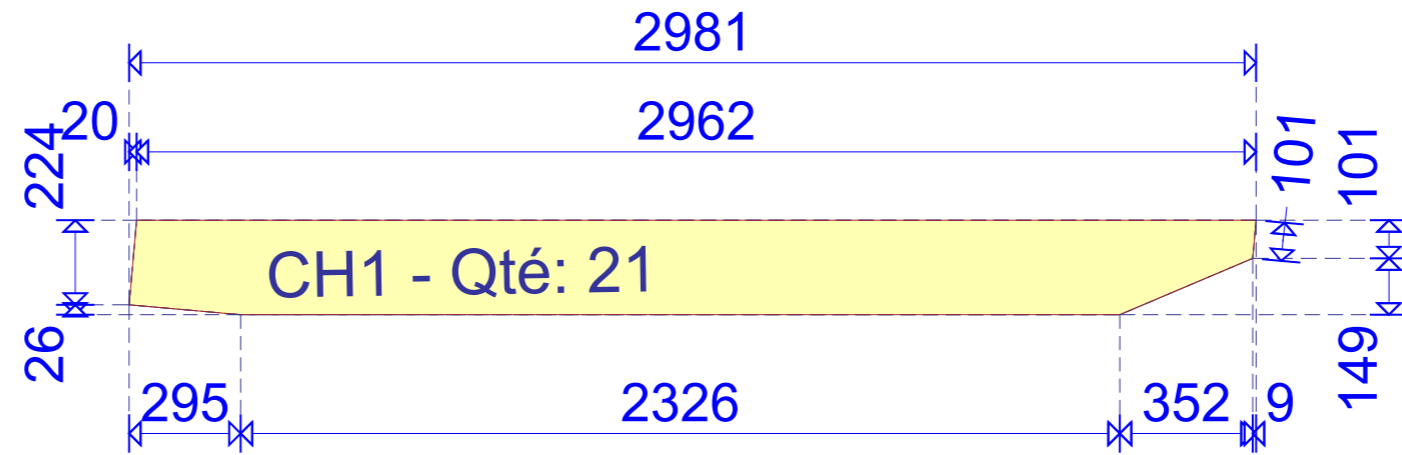
Ech 1:30

Page 1/1

Exécuté par CHAMPEAU - Licence: 18141



# DEBIT DES POUTRES CC 260/120 A RABOTER A 250/120 IMPERATIVEMENT



JOB: 1719910A %