

PROJET DE CONSTRUCTION

CONCEPT YRYS

2, Route d'Ancinnes
61000 Alençon



1 rue de ris 91170 Viry Châtillon
Tél : 01 69 43 06 81 Fax : 01 69 43 44 31
Email : etudes@ingetudes.fr
Site : www.ingenierie-ingetudes-essonne.com

MAITRE D'OUVRAGE :

MAITRE D'OEUVRE :

LAFARGE

CARNET DE FERRAILLAGE

COMBLE

DESSINE : -

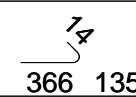
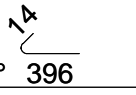
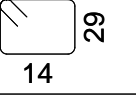
AFFAIRE N° : ING:17.011

DATE : 05/03/2017

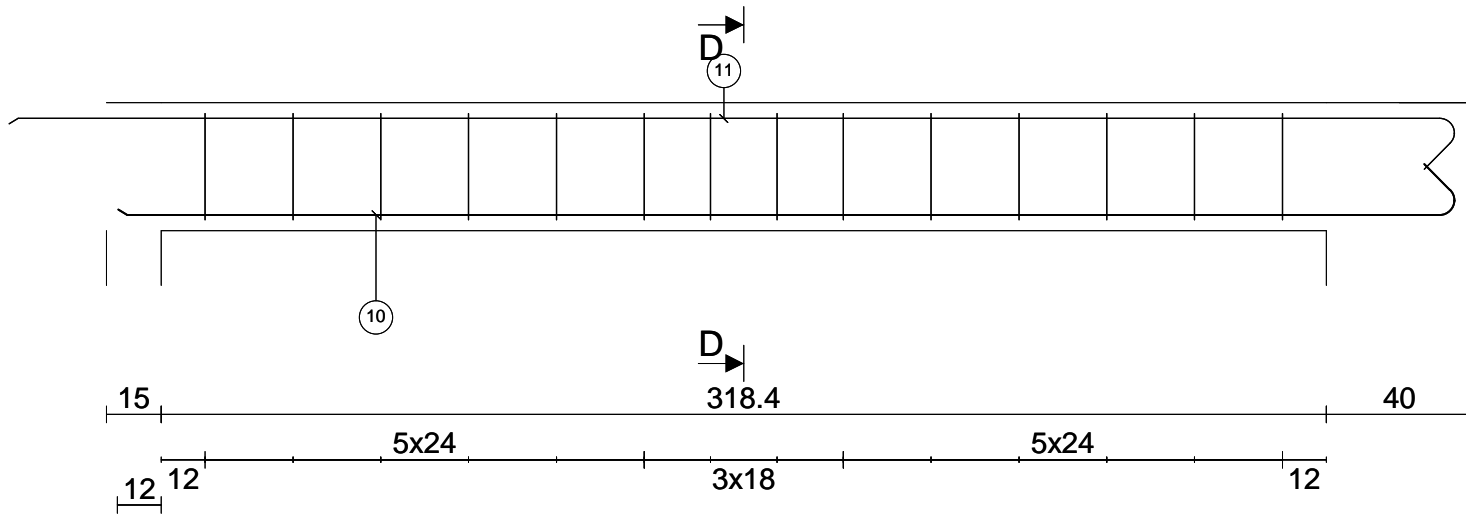
ECHELLES : 1/50

REFERENCES

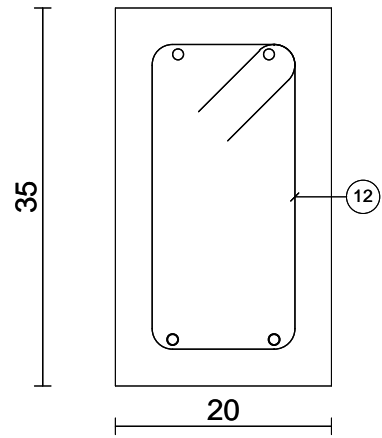
MODIFICATIONS			PLAN N°	IND.
IND.	DATE	OBJET		
0	10/03/2017	1ERE.DIFFUSION	CAR.04	0
-	-	-		
-	-	-		
-	-	-		
-	-	-		

	Barre	Lg	Forme
10	2Fi10	381	
11	2Fi10	411	
12	14Fi8	102	
Barre		Lg/Poids	
Fi8 Fi10		14.2/5.6 15.8/9.8	

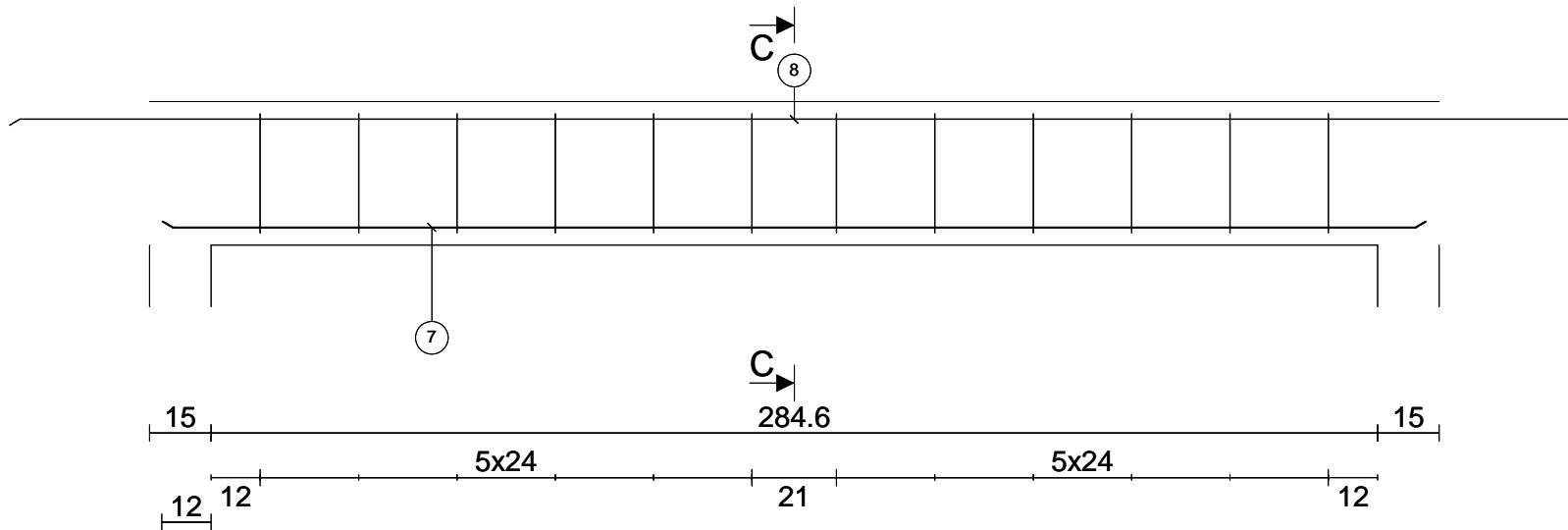
Elévation
Echelle=1/21



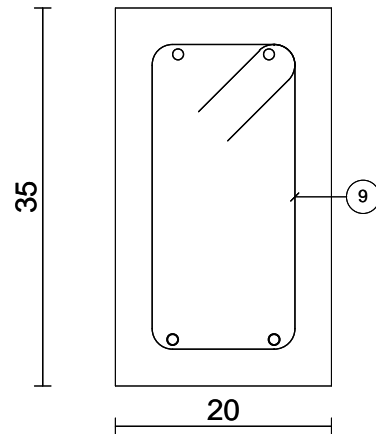
Coupe D-D
Echelle=1/7

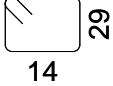


Elévation
Echelle=1/18

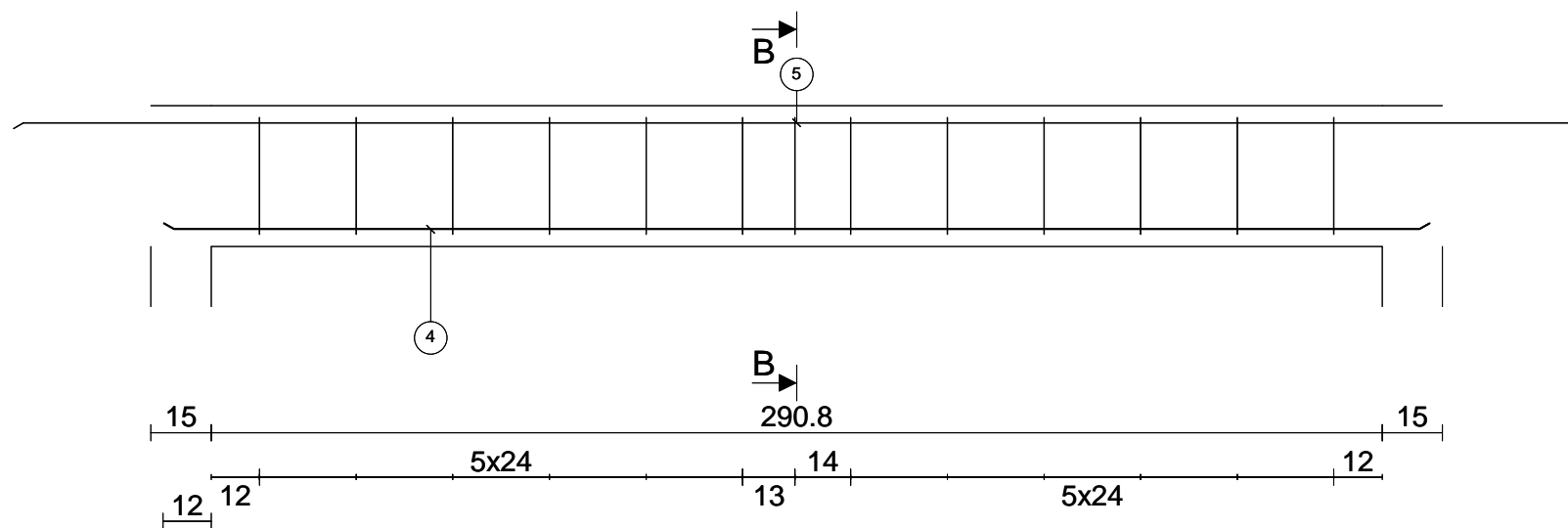


Coupe C-C
Echelle=1/7

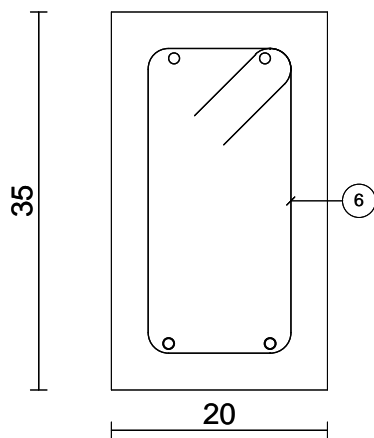


	Barre	Lg	Forme
7	2Fi10	309	309
8	2Fi10	383	383
9	12Fi8	102	
Barre		Lg/Poids	
Fi8		12.2/4.8	
Fi10		13.8/8.5	

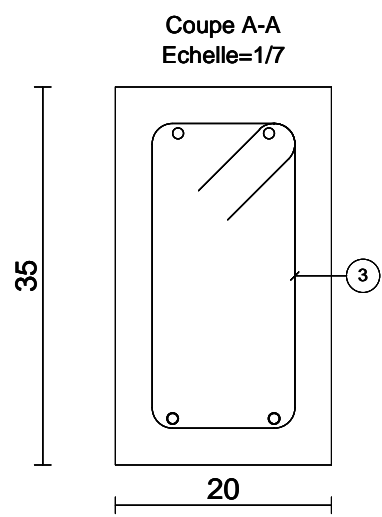
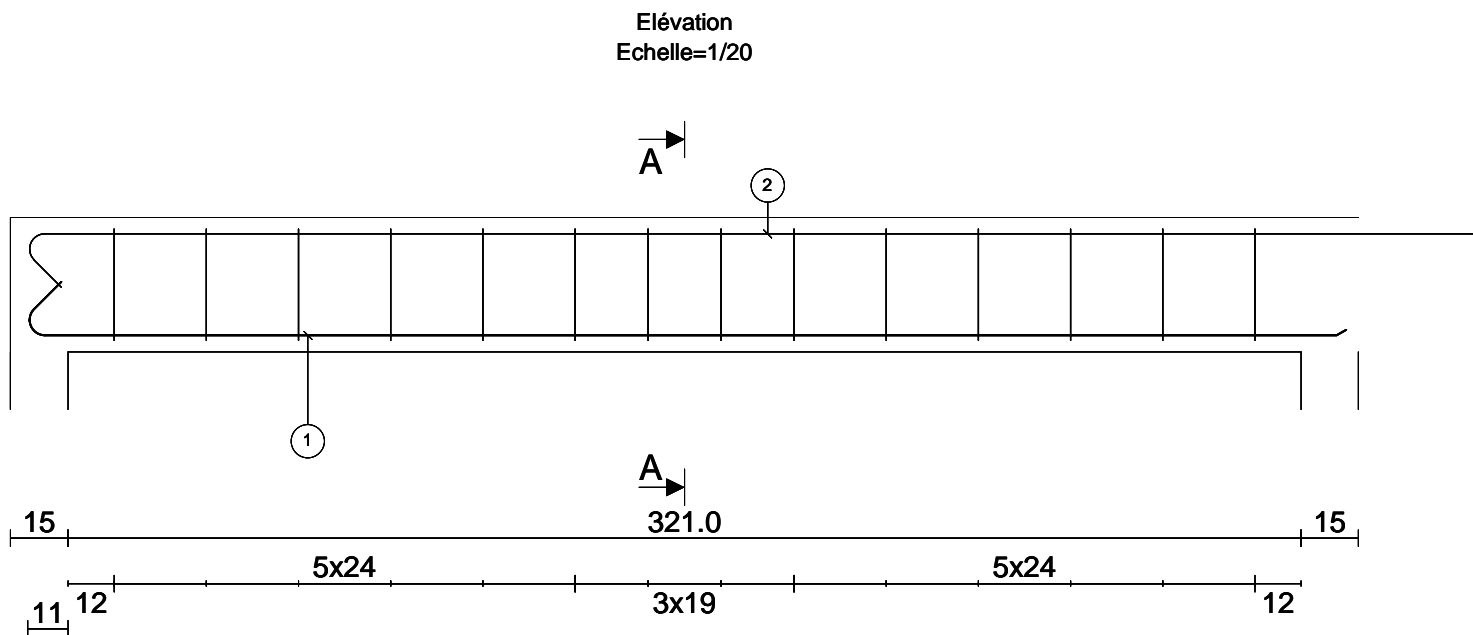
Elévation
Echelle=1/18



Coupe B-B
Echelle=1/7



Barre		Lg	Forme
4	2Fi10	315	315
5	2Fi10	390	390
6	13Fi8	102	
Barre		Lg/Poids	
Fi8		13.2/5.2	
Fi10		14.1/8.7	



	Barre	Lg	Forme
1	2Fi10	358	135° 344
2	2Fi10	396	381 135
3	14Fi8	102	29 14
Barre		Lg/Poids	
Fi8		14.2/5.6	
Fi10		15.1/9.3	